

OCHRANA PROTI KOROZI A ZANÁŠENÍ KOTLE

Čerpadlové skupiny v izolaci



REGOMAT EA W 5/4

Čerpadlová skupina s termostatickým směřováním s manuálním vyvažováním bypassu

Čerpadlová skupina pro kotle a krby na tuhá paliva, která **zabraňuje nízkoteplotní korozi a zanášení kotle udržováním vstupní teploty do kotle (krbu)** pomocí termostatického ventilu.

Čerpadlová termostatická skupina REGOMAT EA W 5/4 je dodávána v levém provedení (výstup do kotle vlevo) a lze ji snadno při montáži změnit na pravé provedení (výstup do kotle vpravo). Pracovní poloha může být vodorovná i svislá.

Skládá se z nízkoenergetického oběhového čerpadla Wilo Yonos Para RS25/7,5 včetně přípojovacího kabelu, teploměru, izolace a ventilu TSV5 s termostatickým členem s otevírací teplotou 65 nebo 72 °C. **Vyvážení ventilu TSV se provádí ručně pomocí vyvažovacího ventilu v bypassovém potrubí.**

Výrobce kotlů ATMOS doporučuje ke svým kotlům používat tyto modely čerpadlových skupin.

Technické údaje

PRACOVNÍ TEPLOTA KAPALINY	2 - 95 °C
NAPÁJENÍ	230 V, 50 Hz
ELEKTRICKÉ KRYTÍ	IP44
CELKOVÁ HMOTNOST	3,3 kg
PŘÍPOJENÍ	3x 5/4"
K_{vs} z A do AB	7,0 m ³ /h
K_{vs} z B do AB	11,5 m ³ /h
MAX. DOPRAVNÍ VÝŠKA	7,6 m
PRACOVNÍ BOD ČERPADLA při Δt 20 K	průtok 3,3 m ³ /h, dopravní výška 3,8 m

Výkonové křivky čerpadla jsou uvedeny na straně 49.

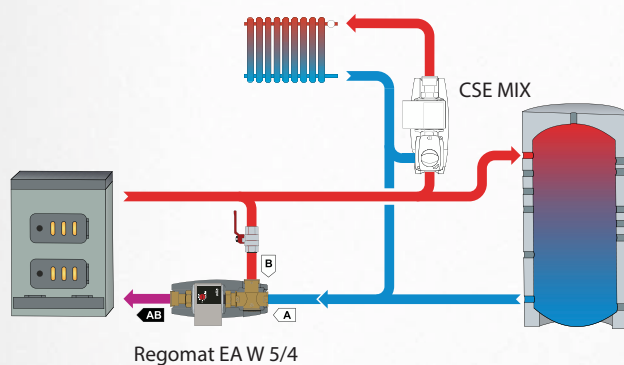
Zabraňuje nízkoteplotní korozi kotlů.
Možnost instalace se vstupem A z pravé i levé strany.
Minimální tepelné ztráty díky izolaci.

Typy

Název	Objednací kód	Otevírací teplota ventilu	Doporučený max. výkon kotle*
REGOMAT EA 65 W 5/4	16037	65 °C	50 kW
REGOMAT EA 72 W 5/4	16032	72 °C	50 kW

* při Δt 20 K a plném otevření vyvažovacího ventilu

Zapojení do systému



Rozměry

